

ПАСПОРТ

V1-R0-90227-30000-4003040

Светодиодный светильник VARTON
подвесной Qubo-line 1510x20x40 мм 30 Вт
4000 К с рассеивателем опал RAL9005
черный муар



1. Основные сведения

Qubo-line – линейный светильник с алюминиевым корпусом. Источник питания установлен в потолочном креплении. Линейные светильники с разными вариантами ширины для установки между рейками в «Кубообразные» потолки. Безрамочная технология, отсутствие видимой рамки со стороны рассеивателя. Низкий вес. Дополнительные аксессуары не требуются.

Изготовитель: ООО ТПК «Вартон».

Адрес изготовителя: 121354, Россия, город Москва, улица Дорогобужская, дом 14, строение 6, help@varton.ru.

Адрес места осуществления деятельности по изготовлению продукции: 301831, Россия, Тульская область, Богородицкий район, город Богородицк, улица 30 лет Победы, дом 1а.

Соответствие: ТР ТС 004/2011, ТР ТС 020/2011, ТР ТС 037/2016

Технические условия: ТУ 27.40.25-027-29497914-2020

2. Технические данные

Потребляемая мощность, Вт	30
Коррелированная цветовая температура, К	4000
Световой поток, лм	3 120
Световая отдача, лм/Вт	104
Тип источника света	Светодиод. (LED) несменная
Индекс цветопередачи (Ra)	80-89
Коэффициент пульсации светового потока, не более, %	1
Номинальное напряжение, В	220...230
Номинальная частота, Гц	50
Диапазон напряжения питания переменного тока, В	176...264
Диапазон напряжения питания постоянного тока, В	-
Класс защиты от поражения электрическим током	I
Коэффициент мощности	0,9
Степень защиты (IP)	IP40
Степень защиты от внешних механических воздействий (IK)	IK01
Тип кривой силы света	Д
Климатическое исполнение и категория размещения	УХЛ4
Нормируемая рабочая температура окружающего воздуха, °С	1...40
Материал корпуса	Алюминий
Цвет корпуса	Черный
Рассеиватель	Опал
Материал рассеивателя	ПММА (полиметилметакрилат)
Масса нетто, кг	2,25
Габаритные размеры, мм	1510 × 20 × 40

3. Комплектность

Светильник — 1 шт.

Рассеиватель — 1 шт.

Комплект подвесов на один светильник — 1 шт.

Информационный лист — 1 шт.

Упаковка — 1 шт.

4. Указания по монтажу и эксплуатации

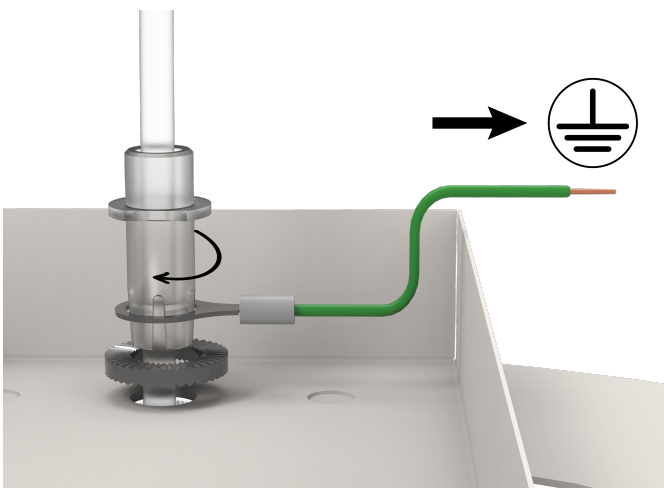


Рис.1

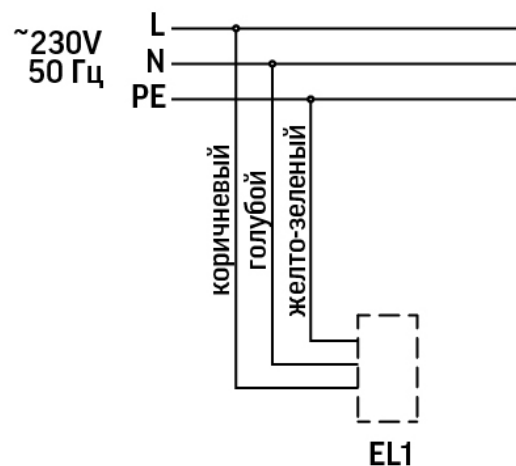


Рис.2

Электромонтажные работы проводить при выключенном электропитании.

1. Достать из упаковки;
2. Снять защитную пленку с рассеивателя и корпуса;
3. Установить на потолок скобу потолочной чаши с драйвером. Электрическое подключение происходит согласно схеме. Дюбели и установочные саморезы подбираются самостоятельно в зависимости от монтажной поверхности и не входят в комплект поставки. Монтажные отверстия находятся на расстоянии 550 мм друг от друга и рассчитаны на метизы диаметром 4-5 мм;
4. Установить подвес (входит в комплект) на корпус светильника и отрегулировать высоту кабеля и тросов, относительно короба, в которую они заходят. Максимальная высота подвеса - 2 метра;
5. Подвести выведенный провод от светильника к источнику питания (Рис. 2) и подключить белый провод в клемму "+", серый провод в клемму "-". Провод заземления от короба необходимо установить между контргайкой и зажимом декоративного провода, а затем подключить в колодку заземления (Рис. 1);
6. Прикрепить короб потолочной чаши к скобе.

5. Условия хранения и транспортирования

Условия транспортирования: любым видом транспорта при условии защиты упаковки от механических воздействий и атмосферных осадков. Хранить в упаковке в закрытых сухих помещениях. При хранении светильников с аварийным питанием рекомендуется заряжать аккумуляторную батарею не реже одного раза в 6 месяцев.

6. Ресурс, срок службы, гарантии изготовителя

Ресурс работы светодиодного модуля: 100 000 ч.

Срок службы: 96 мес.

Гарантийный срок: 36 месяцев с даты продажи или поставки, но не более 40 месяцев с даты выпуска. Производитель гарантирует, что в течение гарантийного срока световой поток сохранится на уровне не ниже 70% от номинального значения, а цветовая температура не выйдет из диапазона допустимых отклонений, приведенных в ГОСТ 34819-2021.

7. Требования безопасности

Запрещаются любые работы со светильником при подключённом напряжении; эксплуатация светильника I класса защиты без подключения к защитному заземлению; эксплуатация светильника с механическими повреждениями.

Работы по монтажу производить специалисту не ниже II квалификационной группы по электробезопасности.

8. Сведения об утилизации

Специальных условий и разрешений для утилизации не требует.

9. Свидетельство о приемке

Светильник изготовлен в соответствии с техническими условиями и признан годным к эксплуатации.